

# ПРЕМИУМ инвертор серии LN



хладагент R32

Новая система кондиционирования воздуха «Премиум инвертор» MSZ-LN формирует высший премиальный сегмент на рынке климатической техники. В этой системе сочетаются изящный внешний вид, характерный для серии «Дизайн инвертор», и высочайшие технические характеристики, свойственные серии «Делюкс инвертор». Серия «Премиум инвертор» имеет максимальный набор функций и возможностей, которые могут потребоваться самому взыскательному пользователю.

Дизайн внутреннего блока MSZ-LN — это сочетание простых форм, строгой геометрии линий и специального комбинированного пластика, который подобно лакокрасочному покрытию типа «металлик» имеет глубинную структуру и прозрачный верхний слой. Предусмотрено 3 цветовых решения на основе комбинированного пластика:

- рубиново-красный MSZ-LN\*VGR;
- черный оникс MSZ-LN\*VGB;
- перламутровый белый MSZ-LN\*VGV.

Выпускается также модель MSZ-LN\*VGW белого цвета без прозрачного верхнего слоя.

Цвет и тип пластика беспроводного пульта управления, поставляемого в комплекте, соответствует цвету внутреннего блока.



## Двухступенчатая плазменная система обеззараживания и фильтрации воздуха

### Plasma Quad Plus

Внутренние блоки MSZ-LN оснащены двухступенчатой плазменной системой фильтрации и стерилизации воздуха «Plasma Quad Plus». Ионизированный газ (плазма) образует завесу, которая разрушает бактерии, инактивирует вирусы, денатурирует белки-аллергены. Встроенное устройство плазменной очистки воздуха поможет снизить сезонную заболеваемость у детей и взрослых, исключит аллергические реакции, в том числе на домашних животных.

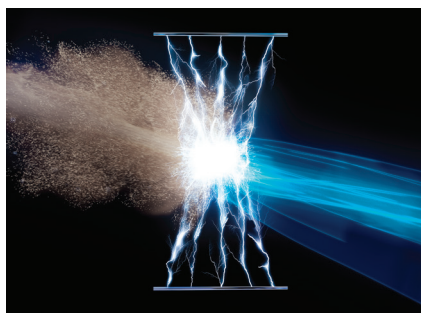
Эффективность антибактериальной и антивирусной обработки воздуха исследована и подтверждена независимыми организациями и лабораториями. Тестирование антибактериальных свойств производилось в Научно-исследовательском центре окружающей среды им. Китасато (Япония) на золотистом стафилококке. Эти бактерии являются причиной большого количества опасных заболеваний, и хорошо приспособляются к действию антибиотиков. Основными путями проникновения стафилококка в организм человека является воздушно-капельный и воздушно-пылевой. Также они попадают в организм через повреждения кожных покровов и слизистые оболочки. В тестовой лаборатории за 3 часа антибактериальной обработки воздуха кондиционером MSZ-LN25 концентрация жизнеспособных бактерий уменьшилась на 99,39% по сравнению с контрольным исследованием, когда функция плазменной очистки была выключена. По результатам исследования выдано заключение KRCEC-Bio №2016\_0118.

Противовирусную эффективность подтвердил Центр изучения вирусов подразделения клинических исследований медицинского центра в г. Сендай (Япония). Для этого в помещении объемом 25 м³ распрыскался аэрозоль, содержащий полноценный вирус гриппа H3N2 (хотя обычно ограничиваются испытанием веществ, имитирующих вирус, в небольшой камере объемом 1 м³). Система «Plasma Quad Plus» доказала свою эффективность в «боевых условиях», она нейтрализовала 99% вирусов в помещении объемом 25 м³ за 72 минуты, о чем было выдано официальное заключение No.28-002. Институт аллергенов окружающей среды в г. Токио (Япония) подтвердил (заключение ITEA No.T1606028),

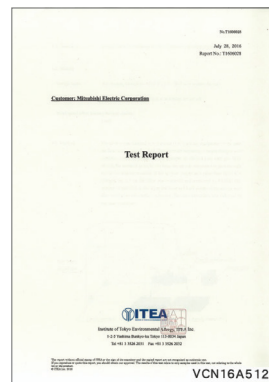
что система фильтрации блоков MSZ-LN снижает концентрацию в воздухе мельчайшей кошачьей шерсти и перхоти, а также пыльцы более чем в 50 раз.

Особую опасность в современных городах представляют мелкие твердые частицы. Их называют PM (от англ. particulate matter — «твёрдые вещества»). Частицы PM2.5 имеют размер менее 2,5 мкм. Множество таких частиц содержится в выхлопе дизельных двигателей, а также в табачном дыме. Дыхательная система человека не способна их задерживать, поэтому через легкие они попадают вместе с кислородом непосредственно в кровь и разносятся по организму.

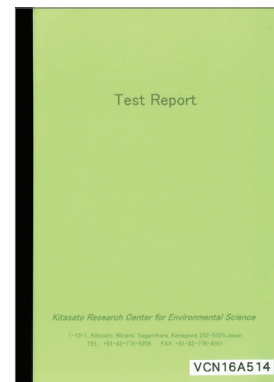
Компания Mitsubishi Electric Corporation исследовала эффективность сбора мелкодисперсных частиц PM2.5 с помощью портативного лазерного фотометра DUTTRAK II Model 8530. Источником мелкодисперсных частиц был сигаретный дым. Начальная концентрация частиц PM2.5, зафиксированная прибором, составляла 1,5 мг/м³. Эксперимент проводился в двух версиях: в вентилируемом помещении объемом 28 м³ и воздухообменом 14 м³/ч, а также в помещении без вентиляции. В первом случае потребовалось 68 минут для снижения концентрации PM2.5 на 90% и 145 минут — для снижения на 99%. В помещении без вентиляции очистка заняла несколько больше времени: снижение на 90% было достигнуто за 83 минуты, а на 99% — за 166 минут. Это свойство новых систем MSZ-LN оценят владельцы квартир, расположенных около оживленных городских магистралей, предприятий или ТЭЦ.



## Эффективность подтверждена независимыми организациями



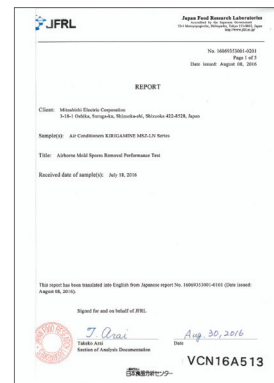
Институт аллергенов окружающей среды в Токио (Япония).  
Заключение ITEA No.T1606028.



Научно-исследовательский центр окружающей среды им. Китасато (Япония).  
Заключение KRCEC-Bio №2016\_0118.



Центр изучения вирусов подразделения клинических исследований медицинского центра в г. Сендай (Япония).  
Заключение No.28-002.



Лаборатория по исследованию качества пищевых продуктов в г. Токио (Япония).  
Заключение No.16069353001-0201.

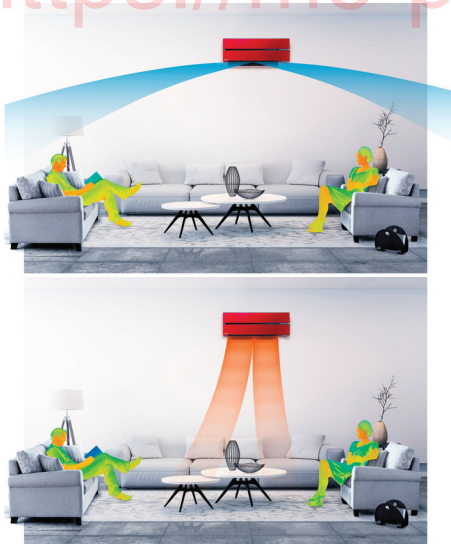
Копии заключений независимых испытательных лабораторий можно получить в ООО «Мицубиси Электрик (PVC)».

## Встроенный тепловизор «3D I-SEE»

Внутренние блоки MSZ-LN систем серии «Премиум инвертор» оснащены 3D датчиком температуры. Он фиксирует излучение в инфракрасном диапазоне, дистанционно определяя температуру в различных точках помещения. С помощью этой технологии, получившей название «3D I-SEE», можно избежать переохлаждения нижней части помещения летом, а зимой, например, равномерно прогреть зону у пола, в которой играют дети.

Кондиционер умеет определять местоположение людей в помещении и автоматически отклонять или направлять воздушный поток на пользователя. Автоматическое отклонение воздушного потока от пользователя может быть полезно в режиме охлаждения, когда прямой поток кажется слишком сильным или холодным. Направление воздушного потока непосредственно на пользователя необходимо для быстрого создания комфортной зоны. Например, в режиме нагрева, когда большая часть помещения еще не прогрелась.

На определении присутствия человека в обслуживаемом помещении основана функция энергосбережения. Если датчик фиксирует, что в помещении никого нет, то система автоматически переключается в энергосберегающий режим.



Привод направляющих воздушного потока обеспечивает двухзонное воздушораспределение. В сочетании со встроенным тепловизором (датчиком «3D I-SEE»), способным находить положение людей в помещении по их инфракрасному излучению, система направляет или отводит поток от пользователя в зависимости от его предпочтений. Применение плоского прямоугольного дизайна потребовало усложнения внутренней конструкции. В нерабочем положении элементы системы воздушораспределения полностью убираются в корпус, напоминая механизацию крыла реактивного самолета.



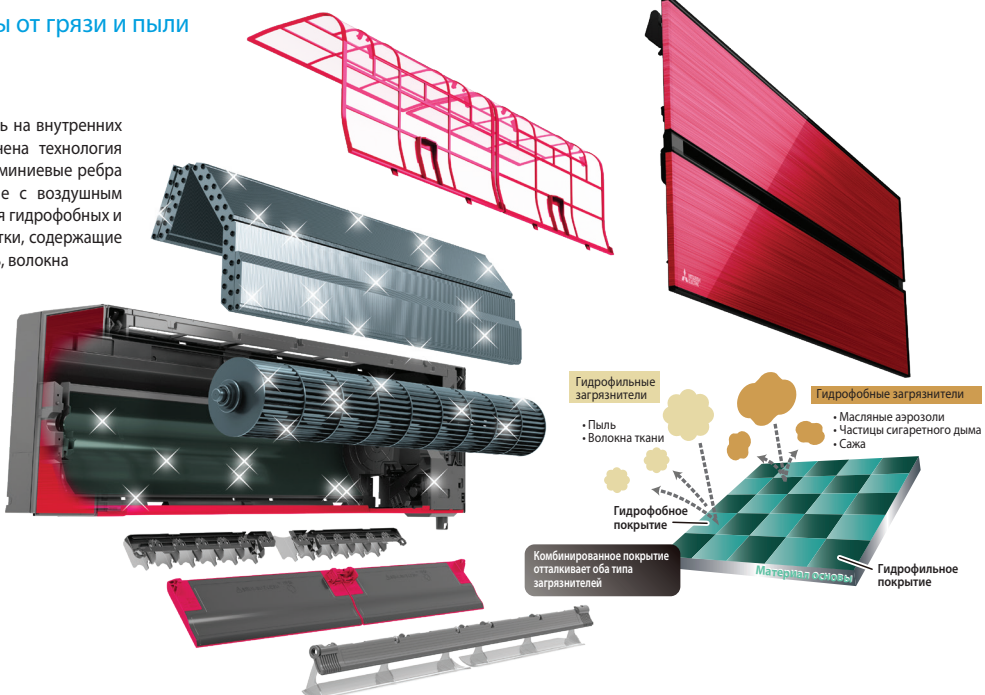
## Уникальное гибридное покрытие для защиты от грязи и пыли

### Dual Barrier Coating

Очень важно, чтобы частицы-загрязнители не задерживались на внутренних поверхностях кондиционера. Для этого впервые была применена технология «Dual Barrier Coating». Поверхности крыльчатки вентилятора, алюминиевые ребра теплообменника, а также пластиковые детали, контактирующие с воздушным потоком, представляют собой «шахматную доску» из чередующихся гидрофобных и гидрофильных клеток миниатюрного размера. Гидрофобные участки, содержащие соединения фтора, отталкивают гидрофильные загрязнители: пыль, волокна ткани и т.п., а гидрофильные участки мешают прилипанию гидрофобных загрязнителей, таких как масляные аэрозоли, частицы сигаретного дыма, сажа и др.

Благодаря этому покрытию внутренние элементы остаются чистыми в течение продолжительного времени, и отсутствуют условия для размножения бактерий или появления неприятных запахов.

Покрытие «Dual Barrier Coating» позволяет уменьшить так называемую деградацию энергетической эффективности и расхода воздуха внутреннего блока в процессе эксплуатации, а также увеличить интервалы между регламентными работами по техническому обслуживанию.



## ОПЦИИ (АКСЕССУАРЫ)

	Наименование	Описание
1	<b>MAC-3010FT-E</b>	Сменный элемент дезодорирующего фильтра (рекомендуется замена при ухудшении эффективности дезодорирования)
2	<b>MAC-2390FT-E</b>	Сменный элемент бактерицидного фильтра с ионами серебра (рекомендуется замена 1 раз в год)
3	<b>PAR-33MAAG</b>	Полнофункциональный проводной пульт управления (для подключения необходим интерфейс MAC-333IF-E)
4	<b>PAC-YT52CRA</b>	Упрощенный проводной пульт управления (для подключения необходим интерфейс MAC-333IF-E)
5	<b>MAC-889SG</b> <b>MAC-881SG</b>	Решетка наружного блока для изменения направления выброса воздуха (MUZ-LN25/35VG)
6	<b>MAC-882SG-E</b>	Решетка наружного блока для изменения направления выброса воздуха (MUZ-LN50VG)
7	<b>MAC-886SG-E</b>	Решетка наружного блока для изменения направления выброса воздуха (MUZ-LN60VG)
8	<b>MAC-1702RA-E</b> <b>MAC-1710RA-E</b>	Кабель с разъемом для подключения к плате внутреннего блока внешнего сухого контакта (вкл/выкл) и выход (вкл/выкл) для резервного нагревателя. Длина кабеля 2 м — MAC-1702RA-E и 10 м — MAC-1710RA-E.
9	<b>MAC-333IF-E</b>	Комбинированный интерфейс для подключения к сигнальной линии M-NET VRF-систем City Multi, а также для подключения проводного пульта и внешних цепей управления и контроля.
10	<b>MAC-397IF-E</b>	Конвертер для подключения внешних цепей управления и контроля
11	<b>ME-AC-KNX-1-V2</b>	Конвертер для подключения в сеть KNX TP-1 (EIB)
12	<b>ME-AC-MBS-1</b>	Конвертер для подключения в сеть RS485/Modbus RTU
13	<b>ME-AC-LON-1</b>	Конвертер для подключения в сеть LonWorks
14	<b>ME-AC-ENO-1</b>	Конвертер для подключения в беспроводную сеть EnOcean

## Встроенный Wi-Fi интерфейс

Встроенный Wi-Fi интерфейс обеспечивает 2 варианта управления: непосредственное и удаленное. В первом варианте можно использовать смартфон в качестве беспроводного пульта управления с удобным интерфейсом и расширенными возможностями. Кондиционер будет мгновенно реагировать на команды. Удаленное управление реализуется через облачный сервер MELCloud, что удобно для контроля удаленных объектов, например, загородного дома.



## Наружные блоки

**MUZ-LN25VG**  
**MUZ-LN35VG**  
Размеры ШхГхВ  
800x285x550 мм

**MUZ-LN50VG**  
Размеры ШхГхВ  
800x285x714 мм

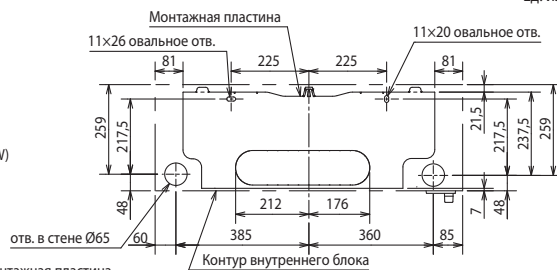
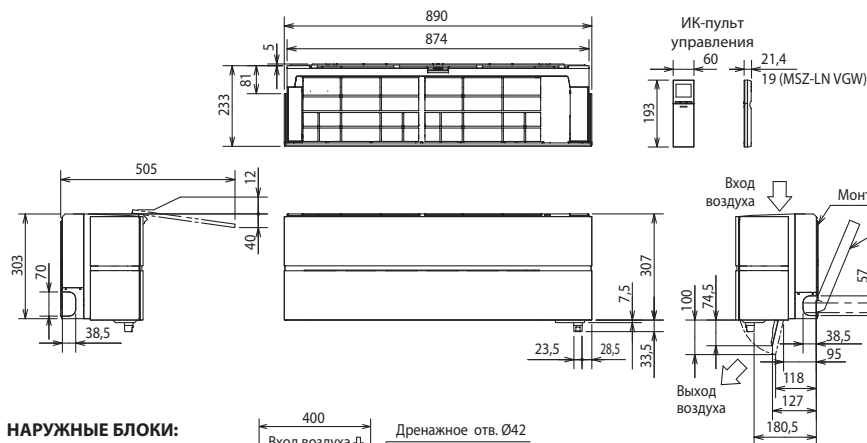
**MUZ-LN60VG**  
Размеры ШхГхВ  
840x330x880 мм





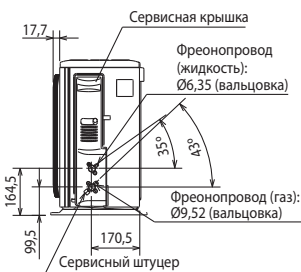
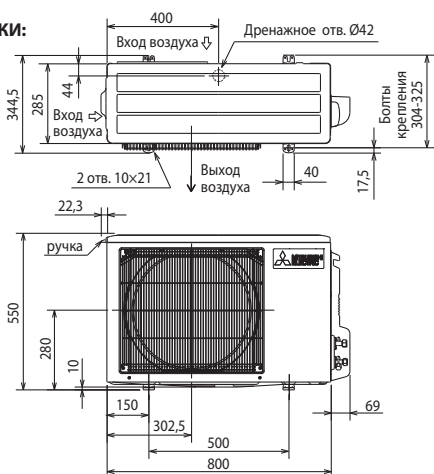
**ВНУТРЕННИЕ БЛОКИ:**  
MSZ-LN25VG(B/R/V/W)  
MSZ-LN35VG(B/R/V/W)

**MSZ-LN50VG(B/R/V/W)**  
**MSZ-LN60VG(B/R/V/W)**

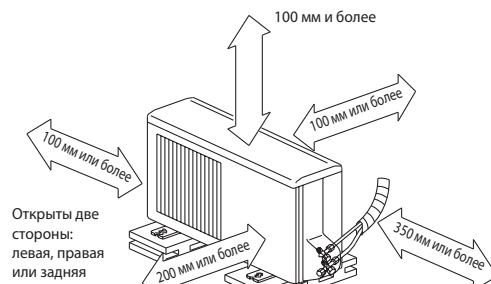


Фреон-провод	Изоляция	MSZ-LN25/35/50VG: Ø35 (наружный диаметр) MSZ-LN60VG: Ø37 (наружный диаметр)
	Жидкость	Ø6,35 - 0,5 м (вальцовка Ø6,35)
	Газ	MSZ-LN25/35/50VG: Ø9,52 — 0,45 м (вальцовка Ø9,52) MSZ-LN60VG: Ø9,52 — 0,45 м (вальцовка Ø12,7)
Дренажный шланг	Наружный диаметр изоляции Ø28, наружный диаметр штуцера Ø16	

**НАРУЖНЫЕ БЛОКИ:**  
MUZ-LN25VG  
MUZ-LN35VG



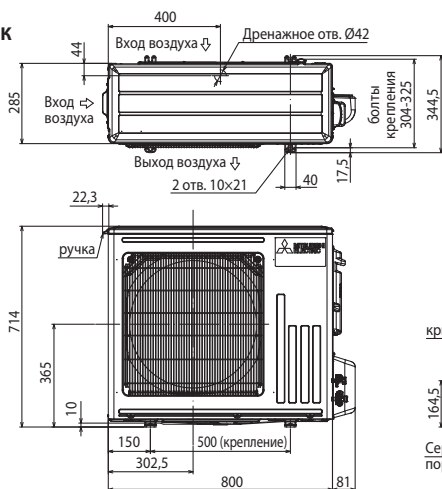
**ПРОСТРАНСТВО ДЛЯ УСТАНОВКИ**



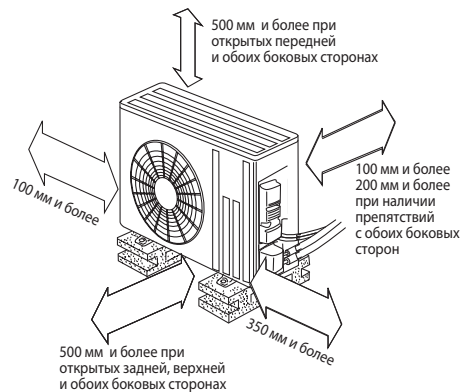
Если блок устанавливается на раме, то ее высота должна в 2 раза превышать максимальную высоту снежного покрова.

<b>Дозаправка хладагента (R32) при длине свыше 7 м</b>	
MSZ-LN25/35	20 г/м × (длина трубы хладагента (м) - 7)

**НАРУЖНЫЙ БЛОК**  
MUZ-LN50VG

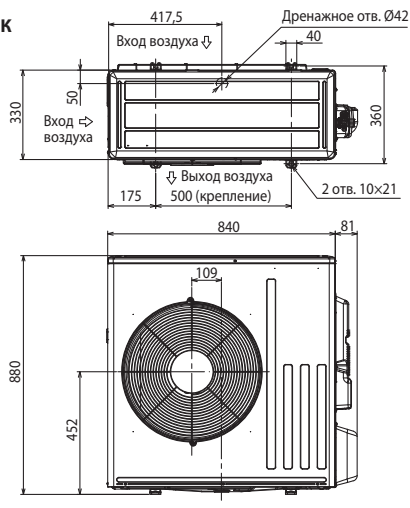


**ПРОСТРАНСТВО ДЛЯ УСТАНОВКИ**



<b>Дозаправка хладагента (R32) при длине свыше 7 м</b>	
MSZ-LN50/60	20 г/м × (длина трубы хладагента (м) - 7)

**НАРУЖНЫЙ БЛОК**  
MUZ-LN60VG



**Схема соединений блоков**

Кабель электропитания (автоматический выключатель):  
MUZ-LN25/35VG: 3x1,5 мм<sup>2</sup> (10 A)  
MUZ-LN50/60VG: 3x2,5 мм<sup>2</sup> (16 A)

